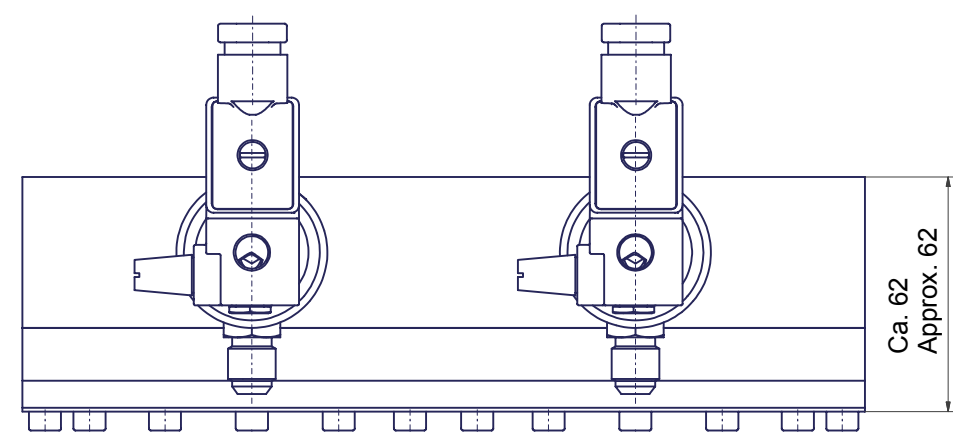
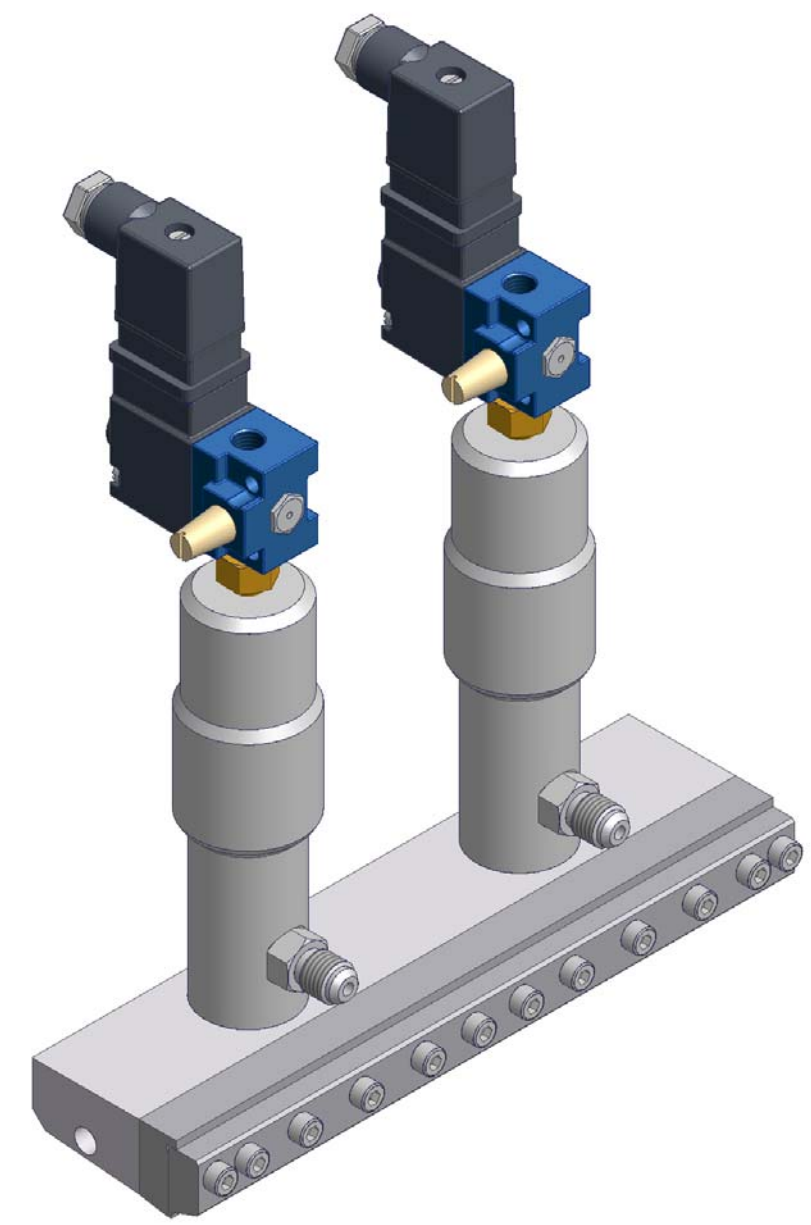
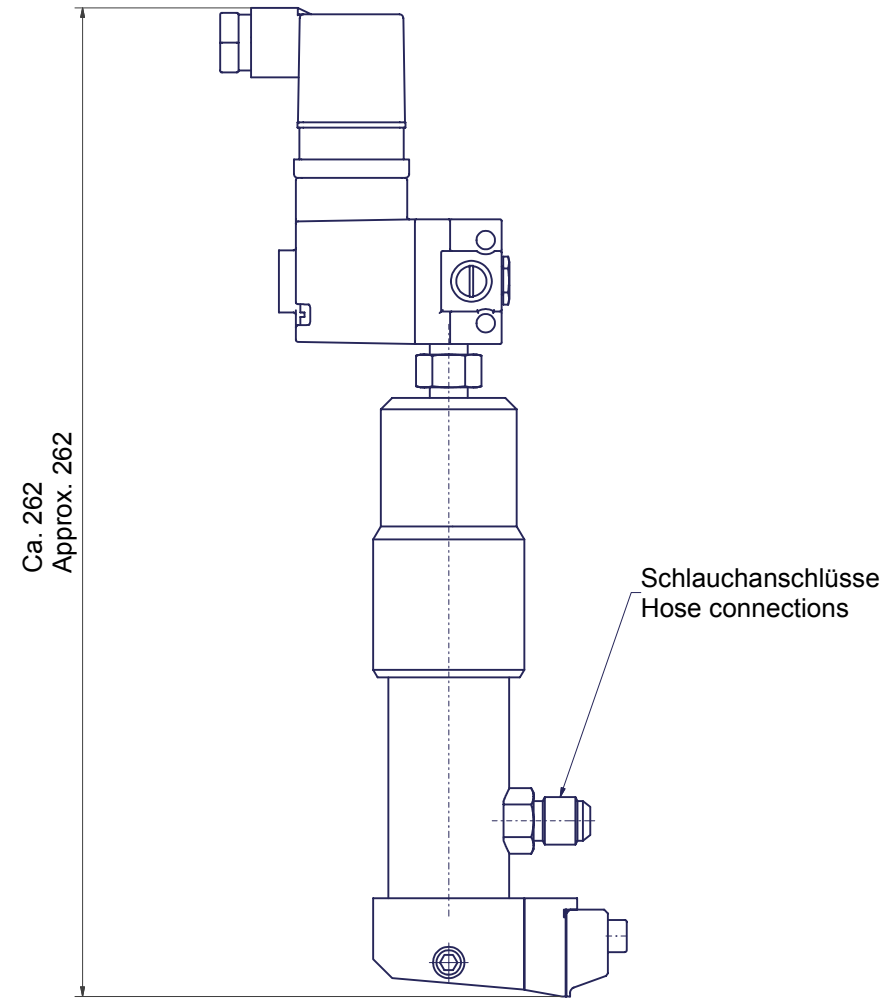
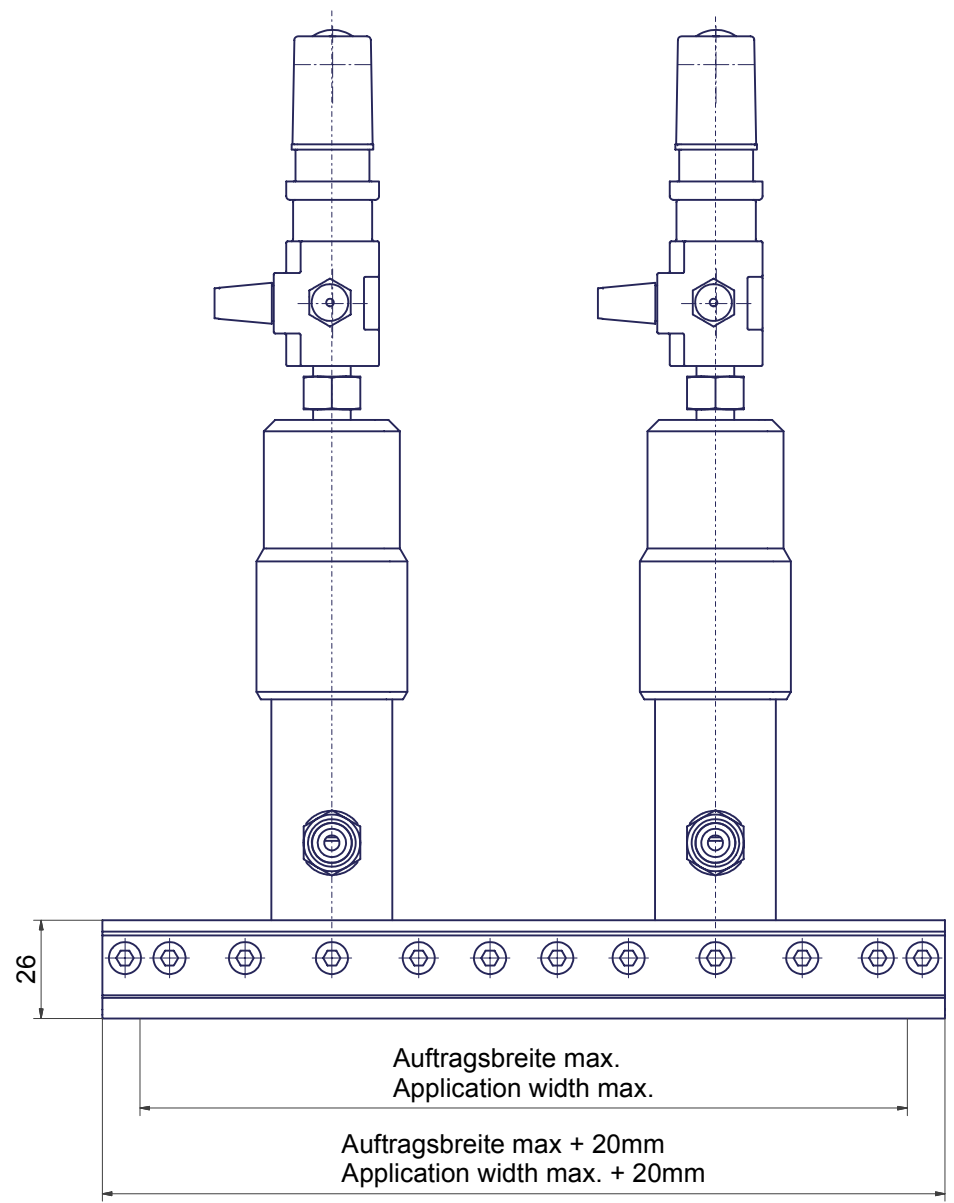


12 11 10 9 8 7 6 5 4 3 2 1

H G F E D C B A



Auftragsbreite max. Application width max. [inch - mm]	Anzahl Module Quantity of modules	Artikel-Nr. Article-No.
1 - 25,4	1	77.30001.701
2 - 50,8	1	77.30001.702
3 - 76,2	1	77.30001.703
4 - 101,6	1	77.30002.701
5 - 127	2	77.30002.702
6 - 152,4	2	77.30003.701
7 - 177,8	2	77.30003.702
8 - 203,2	2	77.30004.701
9 - 228,6	3	77.30004.702
10 - 254	3	77.30005.701
11 - 279,4	3	77.30005.702
12 - 304,8	3	77.30006.701
13 - 330,2	4	77.30006.702
14 - 355,6	4	77.30007.701
15 - 381	4	77.30007.702
16 - 406,4	4	77.30008.701
17 - 431,8	5	77.30008.702
18 - 457,2	5	77.30009.701

All Rights Reserved - Copyright reserved

Dynatec	Allgemein-Toleranzen: DIN 7168 - m		Maßstab: 1:1	Werkstoff: *****
	Datum	Name	CA30-Flächenauftragskopf	
Gezeichnet	21.10.02	Pahl+#		
Kontrolliert			77.4000X.70X	
Norm			A1	
Status	Änderungen	Datum	Name	Blatt 1 von 1

Einzelteil / Einzelstück

12 11 10 9 8 7 6 5 4 3 2 1

H G F E D C B A